

ПРОЖЕКТОРЫ

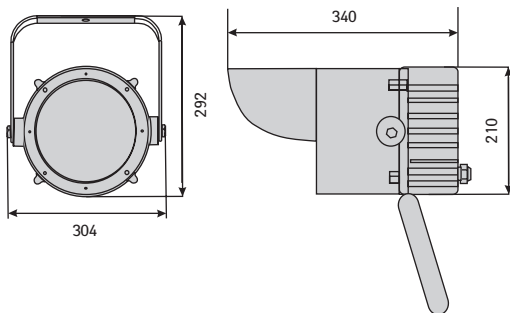


ГО 07-70-001 • ГО 07-150-001 • ГО 07-70-002 • ГО 07-150-002

СЕРИЯ 07

ТУ 3461-007-15148777-08

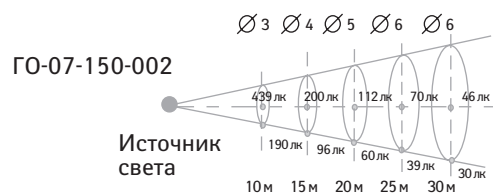
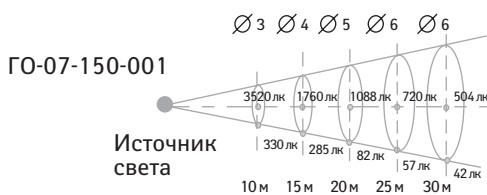
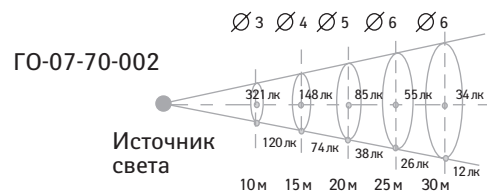
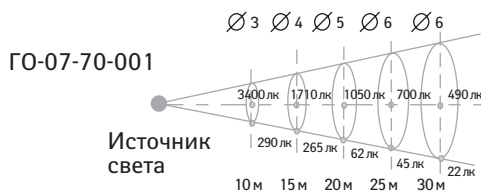
Габаритные размеры



Основные параметры

НАЗВАНИЕ	ЗНАЧЕНИЕ
Напряжение, В	220 ±10%
Номинальная частота, Гц	50
Климатическое исполнение	У1, ХЛ1
Коэффициент мощности, не менее	0,85
Габаритные размеры (L × В × Н), мм	340 × 304 × 210
Степень защиты	IP 65
Срок службы, лет, не менее	10

Светораспределение



Назначение

Архитектурное освещение фасадов зданий, сооружений, памятников, освещение рекламных щитов, освещение объектов с дальнего расстояния (до 30 м).

Тип источника

ДРИ



Оренбург. Архитектурно-художественная подсветка пешеходного моста через р. Урал



Технические параметры

НАИМЕНОВАНИЕ	КПД не менее, %	ВЕС, кг	ТИП ПАТРОНА	ТИП ЛАМПЫ
ГО 07-70-001	75	4,9	G 12	HQI-T, ДРИ
ГО 07-150-001	75	5,7	G 12	HQI-T, ДРИ
ГО 07-70-002	75	15,4	Rx7s	HQI-TS, ДРИ
ГО 07-150-002	75	15,4	Rx7s	HQI-TS, ДРИ

Устройство

- Корпус прожектора и крышка изготавливаются методом литья под давлением из силумина, покрыты порошковой эмалью.
- Отражатель прожектора изготовлен из высококачественного зеркального алюминиевого проката.
- Защитное стекло силикатное, ударопрочное, термостойкое.
- Высокая степень защиты оптического блока IP 65 достигается применением прокладки из кремнийорганической резины.
- Возможна установка на стекло защитной решетки или жалюзи.
- Все элементы крепления изготавливаются из нержавеющей стали.
- В прожекторах применяются различные типы отражателей, что позволяет обеспечить требуемое распределение: узкое - 001, широкое - 002.

Установка

Прожектор устанавливается на опорную поверхность, закрепляется болтами и направляется под требуемым углом в вертикальной и горизонтальной плоскостях.

Преимущества

- Прожектор имеет современный дизайн.
- Прожектор имеет компактную конструкцию, удобен в монтаже и обслуживании.
- Высокая степень пыле- и влагозащиты.
- Высококачественный отражатель.