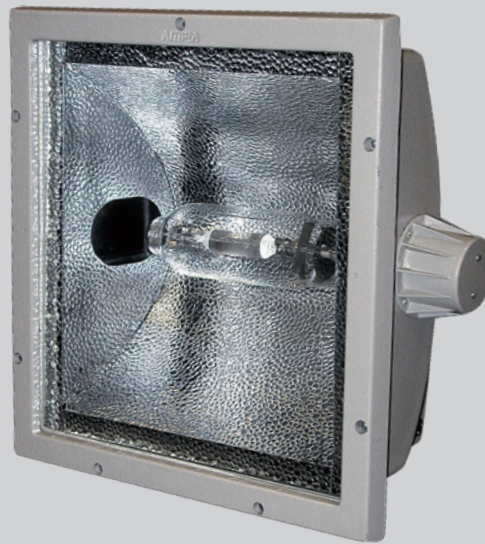


## ПРОЖЕКТОРЫ

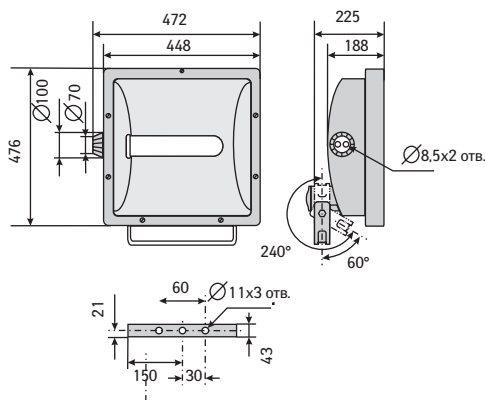


ГО 08-1000-001 • ГО 08-1000-003 • ЖО 08-1000-001 • ЖО 08-1000-003

# СЕРИЯ 08-1000

ТУ 3461-008-15148777-2004

### Габаритные размеры



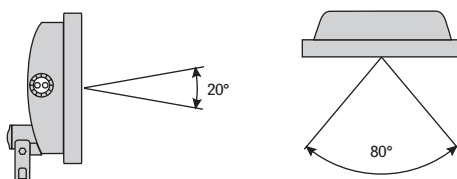
### Основные параметры

НАЗВАНИЕ	ЗНАЧЕНИЕ
Напряжение, В	220 ± 10%
Номинальная частота, Гц	50
Климатическое исполнение	У1, ХЛ1
Коэффициент мощности, не менее	0,85
Габаритные размеры (L × B × H), мм	476 × 472 × 225
Степень защиты	IP 65
Срок службы, лет, не менее	10

### Преимущества

- Проектор имеет современный дизайн.
- Проектор имеет компактную конструкцию, удобен в монтаже и обслуживании.

### Светораспределение

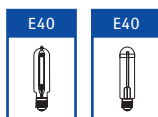


## Назначение

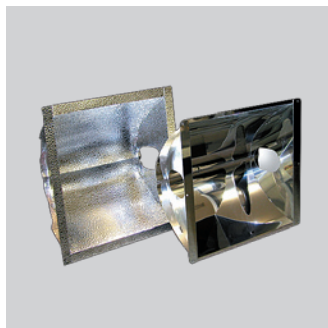
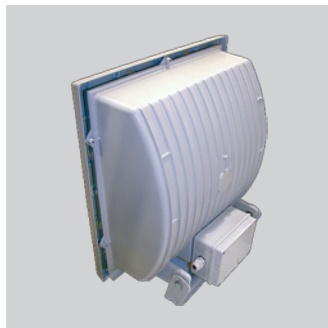
Освещение площадей, территорий аэропортов и морских портов, открытых пространств, крытых и открытых спортивных сооружений, транспортных развязок, автостоянок, архитектурная подсветка.

## Тип источника

ДРИ, ДНаТ



Ленинградская область. Порт «Усть-Луга»



## Технические параметры

НАИМЕНОВАНИЯ	КПД не менее, %	ВЕС, кг	ТИП ПАТРОНА	ТИП ЛАМПЫ
ГО 08-1000	75	9,0	Е 40	ДРИ
ЖО 08-1000	75	9,0	Е 40	ДНаТ

## Устройство

- Корпус и рамка прожектора изготовлены методом литья под давлением из силумина, покрыты порошковой эмалью.
- Корпус и рамка соединены между собой винтами из нержавеющей стали. В открытом положении рамка удерживается при помощи шарниров.
- Отражатель изготовлен из высококачественного алюминиевого проката зеркального (ГО(ЖО) 08-1000-003) или диффузного (ГО(ЖО) 08-1000-001) характера отражения.
- Дополнительная фиксация лампы в рабочем положении производится пружинной скобой.
- Защитное стекло силикатное, термостойкое, ударопрочное.
- Высокая степень защиты оптического блока IP 65 достигается применением прокладки из кремнийорганической резины.
- Возможна установка на стекло защитной решетки или жалюзи.
- Все элементы крепления изготавливаются из нержавеющей стали.
- Необходим независимый блок ПРА.

## Установка

Прожектор устанавливается на опорную поверхность, закрепляется болтами и направляется под требуемым углом в вертикальной и горизонтальной плоскостях.