

**СВЕТИЛЬНИКИ  
ТОРШЕРНЫЕ**

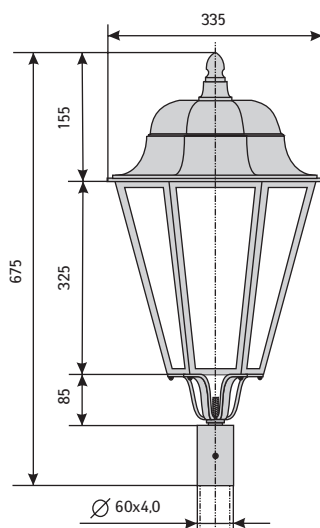


ЖТУ 13-70-001 • ЖТУ 13-100-001 • ЖТУ 13-150-001

**СЕРИЯ 13 «АМПИР»**

ТУ 3461-013-15148777-2005

**Габаритные размеры**



**Основные параметры**

НАЗВАНИЕ	ЗНАЧЕНИЕ
Напряжение, В	220 ± 10%
Номинальная частота, Гц	50
Климатическое исполнение	У1, ХЛ1,
Коэффициент мощности, не менее	0,85
Габаритные размеры (L × В × Н), мм	335 × 335 × 675
Степень защиты: оптической части	IP 23
Срок службы, лет, не менее	10

**Преимущества**

- В светильнике сочетаются классический дизайн и современное техническое решение.
- Светильник прост и удобен в монтаже и обслуживании.

## Назначение

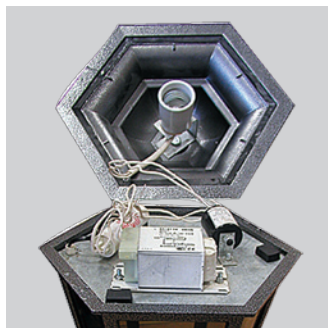
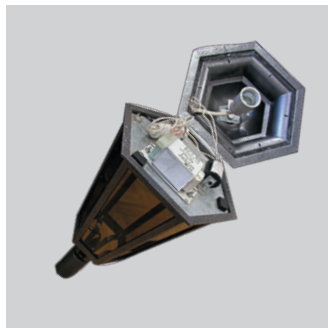
Для функционально-декоративного освещения улиц, парков, площадей, пешеходных зон, дворовых территорий.

## Тип источника

ДНаТ



Москва. Парк Победы на Поклонной горе



## Технические параметры

НАИМЕНОВАНИЕ	КПД не менее, %	ВЕС, кг	ТИП ПАТРОНА	ТИП ЛАМПЫ
ЖТУ 13-70-001	50	7,6	E 27	ДНаТ
ЖТУ 13-100-001	50	8,1	E 40	ДНаТ
ЖТУ 13-150-001	50	8,7	E 40	ДНаТ

## Устройство

- Корпус и крышка светильника изготовлены методом литья под давлением из силумина, покрыты порошковой эмалью.
- Отражатель светильника изготовлен из высококачественного полированного алюминиевого проката.
- Защитные стекла — силикатные, термостойкие, ударопрочные.
- Пускорегулирующая аппаратура и патрон устанавливается под крышкой светильника.
- Замена лампы осуществляется со стороны оптической части.
- Все элементы крепления и фиксации узлов светильника изготавливаются из нержавеющей стали.

## Установка

Светильники устанавливаются на опоры или кронштейны. Диаметр посадочного размера кронштейна — 48 мм. Рекомендуемая высота установки светильника — от 3 до 4 м. Требуемая высота установки светильника определяется светотехническим расчетом.