

СВЕТИЛЬНИКИ КОНСОЛЬНЫЕ

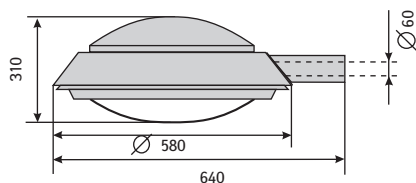


ЖКУ 22-70-001 · ЖКУ 22-100-001 · ЖКУ 22-150-001 · ЖКУ 22-250-001 · ЖКУ 22-400-001

СЕРИЯ 22 «НЛО»

ТУ 3461-022-15148777-2005

Габаритные размеры



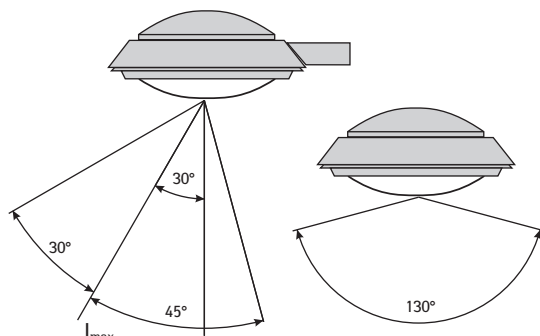
Основные параметры

НАЗВАНИЕ	ЗНАЧЕНИЕ
Напряжение, В	220 ± 10%
Номинальная частота, Гц	50
Климатическое исполнение	У1, ХЛ1
Коэффициент мощности, не менее	0,85
Габаритные размеры (L × B × H), мм	580 × 580 × 310
Степень защиты:	
оптической части	IP 65
отсека ПРА	IP 43
Срок службы, лет, не менее	10

Преимущества

- Светильник имеет оригинальный современный дизайн.
- Светильник прост и удобен в монтаже и обслуживании.
- Конструкция обеспечивает легкий доступ к пускорегулирующей аппаратуре без демонтажа светильника.
- Высокая степень защиты оптического блока обеспечивает заданные светотехнические характеристики во время всего срока эксплуатации.
- Возможно использование ЭПРА и подключение к системам управления наружным освещением.
- Подробная информация в разделе «Энергосбережение». См. стр. 94–95.

Светораспределение

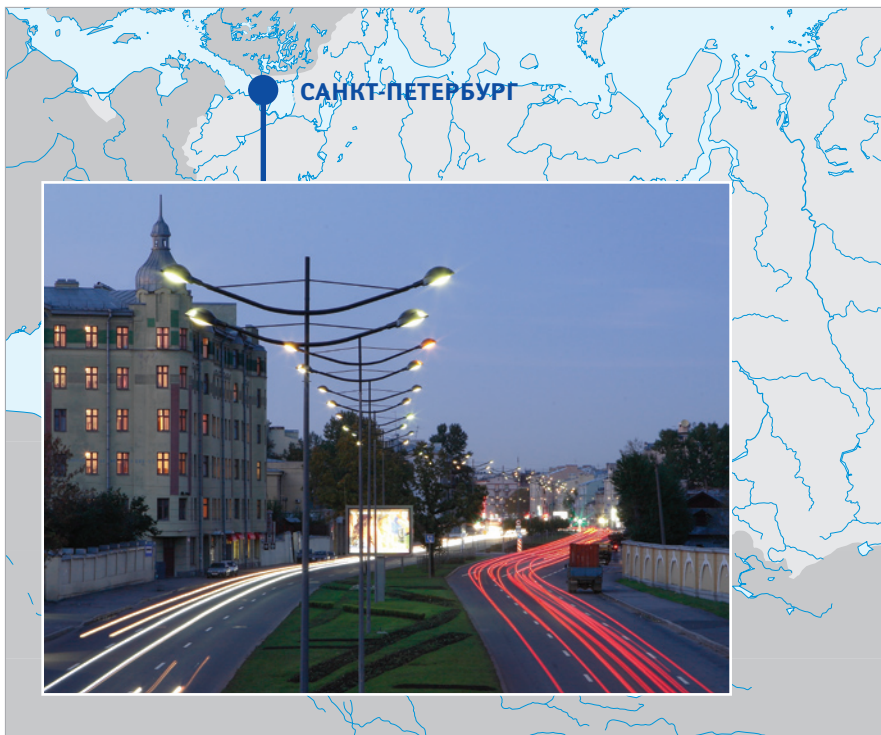


Назначение

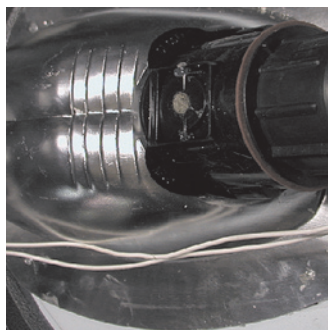
Освещение улиц, магистралей, площадей с высокой и средней интенсивностью движения, парковых и пешеходных зон.

Тип источника

ДНаТ



Санкт-Петербург. Лиговский проспект



Технические параметры

НАИМЕНОВАНИЕ	КПД не менее, %	ВЕС, кг	ТИП ПАТРОНА	ТИП ЛАМПЫ
ЖКУ 22-70-001	75	10,9	E 27	ДНаТ
ЖКУ 22-100-001	75	11,1	E 40	ДНаТ
ЖКУ 22-150-001	75	11,4	E 40	ДНаТ
ЖКУ 22-250-001	75	12,8	E 40	ДНаТ
ЖКУ 22-400-001	75	14,3	E 40	ДНаТ

Устройство

- Корпус и крышка светильника изготовлены методом литья под давлением из силумина, покрыты порошковой эмалью.
- Отражатель изготовлен из алюминиевого проката методом глубокой вытяжки с последующим электрохимическим полированием и анодированием.
- Защитное стекло силикатное, термостойкое, ударопрочное.
- Пускорегулирующая аппаратура и патрон устанавливаются под крышкой светильника.
- Панель отсоединяется от корпуса с помощью винтов и клемм WAGO.
- Открытие светильника производится посредством ослабления специального винта, при этом рамка светильника откидывается под собственным весом.
- Патрондержатель оснащен силиконовой герметизирующей прокладкой и войлочным фильтром, что обеспечивает степень защиты оптического блока — IP 65.
- Замена лампы осуществляется со стороны отсека ПРА.
- Все элементы крепления и фиксации узлов светильника изготавливаются из нержавеющей стали.

Установка

Светильник рекомендуется устанавливать на кронштейнах под углом от 0 до 20° к горизонту. Диаметр посадочного размера кронштейна — 60 мм. Рекомендуемая высота установки светильника — от 10 до 14 м. Требуемый угол наклона и высота установки светильников определяются светотехническим расчетом.