

## СВЕТИЛЬНИКИ ТОРШЕРНЫЕ

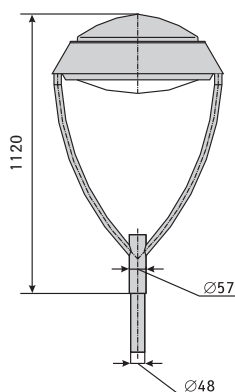


ЖТУ 22-70-001 • ЖТУ 22-150-001 • ЖТУ 22-250-001

## СЕРИЯ 22 «НЛО»

ТУ 3461-022-15148777-2005

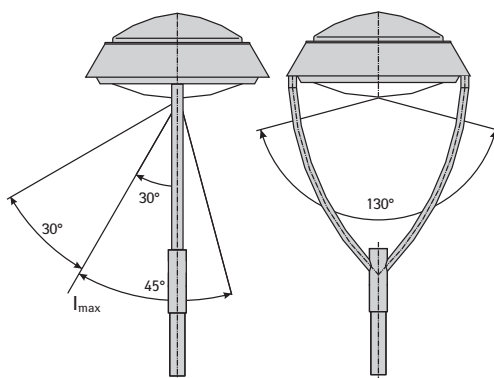
### Габаритные размеры



### Основные параметры

НАЗВАНИЕ	ЗНАЧЕНИЕ
Напряжение, В	220 ± 10%
Номинальная частота, Гц	50
Климатическое исполнение	У1, ХЛ1
Коэффициент мощности, не менее	0,85
Габаритные размеры (L × В × Н), мм:	580 × 580 × 1120
Степень защиты оптической части	IP 65
отсека ПРА	IP 43
Срок службы, лет, не менее	10

### Светораспределение



- Святильник имеет оригинальный современный дизайн.
- Святильник прост и удобен в монтаже и обслуживании.
- Конструкция обеспечивает легкий доступ к пускорегулирующей аппаратуре без демонтажа святильника.
- Высокая степень защиты оптического блока обеспечивает заданные светотехнические характеристики во время всего срока эксплуатации.
- Возможно использование ЭПРА и подключение к системам управления наружным освещением.
- Подробная информация в разделе «Энергосбережение». См. стр. 94–95.

## Назначение

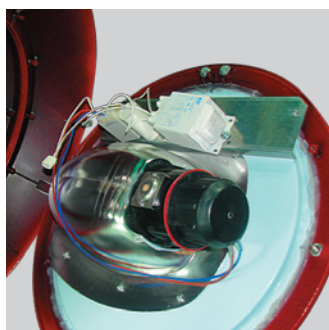
Для функционально-декоративного освещения улиц, парков, площадей, пешеходных зон, дворовых территорий.

## Тип источника

ДНаТ



Сочи. Освещение территории санатория



## Технические параметры

НАИМЕНОВАНИЕ	КПД не менее, %	ВЕС, кг	ТИП ПАТРОНА	ТИП ЛАМПЫ
ЖТУ 22 70-001	75	12,7	E 27	ДНаТ
ЖТУ 22 150-001	75	13,3	E 40	ДНаТ
ЖТУ 22 250-001	75	13,7	E 40	ДНаТ

## Устройство

- Корпус и крышка светильника изготовлены методом литья под давлением из силумина, покрыты порошковой эмалью.
- Отражатель изготовлен из алюминиевого проката методом глубокой вытяжки с последующим электрохимическим полированием и анодированием.
- Защитное стекло силикатное, термостойкое, ударопрочное.
- Пускорегулирующая аппаратура и патрон устанавливаются под крышкой светильника.
- Панель отсоединяется от корпуса с помощью винтов и клемм WAGO.
- Патронодержатель оснащен силиконовой герметизирующей прокладкой и войлочным фильтром, что обеспечивает степень защиты оптического блока — IP 65.
- Замена лампы осуществляется со стороны отсека ПРА.
- Все элементы крепления и фиксации узлов светильника изготавливаются из нержавеющей стали.
- Возможно декорирование светильника дополнительными элементами.

## Установка

Светильник устанавливается на опоры. Рекомендуемая высота установки от 4 до 6 м. Требуемая высота установки светильника определяется светотехническим расчетом.