

СВЕТИЛЬНИКИ КОНСОЛЬНЫЕ



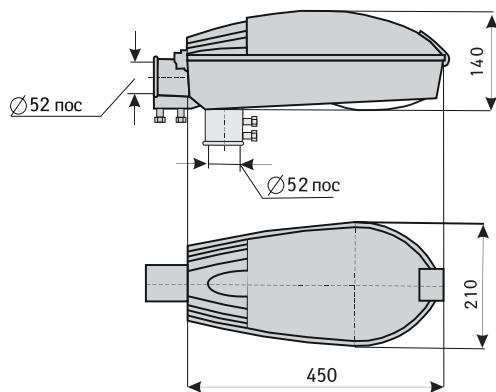
ЖКУ 36-70-001 • ГКУ 36-70-001 • ГКУ 36-150-001

СЕРИЯ 36

ТУ 3461-036-15148777-2009

НОВАЯ МОДЕЛЬ

Габаритные размеры



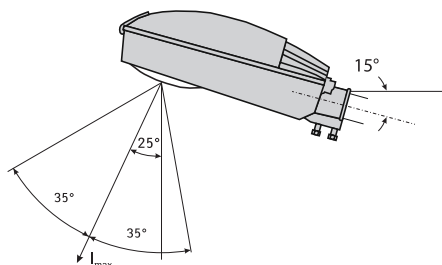
Основные параметры

НАЗВАНИЕ	ЗНАЧЕНИЕ
Напряжение, В	220 ±10%
Номинальная частота, Гц	50
Климатическое исполнение	У1, ХЛ1, У1 экспорт
Коэффициент мощности, не менее	0,78
Габаритные размеры (L × B × H), мм:	450 × 210 × 140
Степень защиты	IP 65
Срок службы, не менее	10 лет

Преимущества

- Компактность конструкции.
- Современный дизайн.
- Удобство монтажа и обслуживания.
- Возможно крепление светильника как на консоль, так и торцевым способом на опору.

Светораспределение

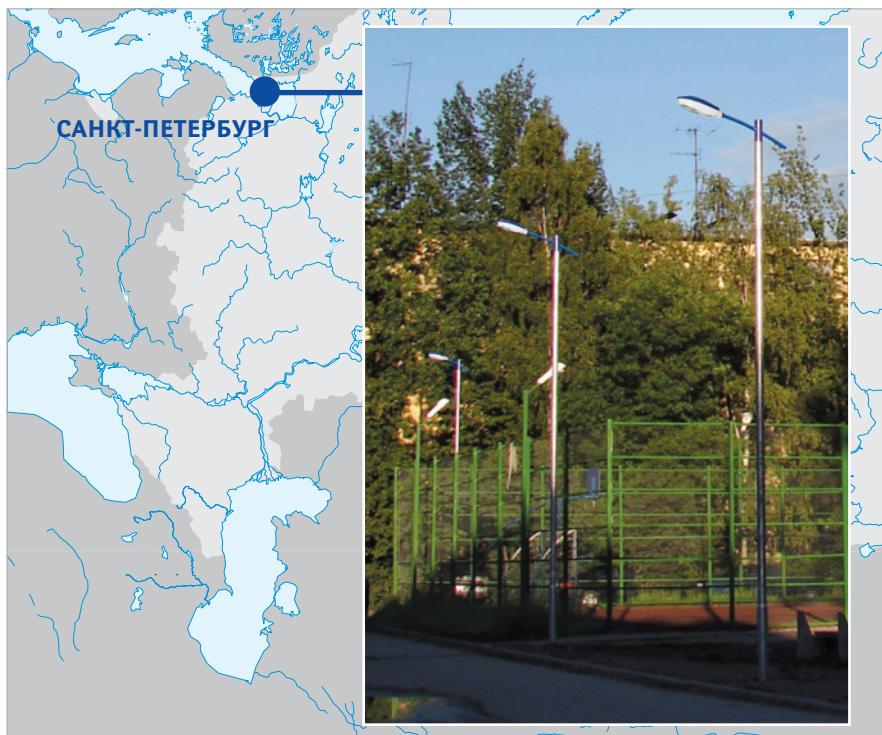
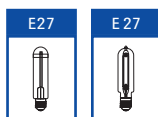


Назначение

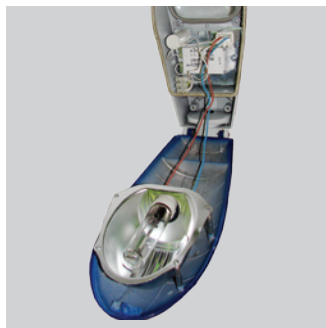
Освещение улиц, проездов, парковых и пешеходных зон, дворовых территорий

Тип источника

ДНаТ, ДРИ



Санкт-Петербург. Квартальное освещение районов города



Технические параметры

НАИМЕНОВАНИЕ	КПД не менее, %	ВЕС, КГ	ТИП ПАТРОНА	ТИП ЛАМПЫ
ЖКУ 36-70-001	72	3,8	Е 27	ДНаТ
ГКУ 36-70-001	72	6,4	Е 27	ДРИ
ГКУ 36-150-001	72	6,8	Е 27	ДРИ

Устройство

- Корпус изготовлен методом литья под давлением из силумина, покрыт порошковой эмалью.
- Защитное стекло силикатное, термостойкое, ударопрочное.
- Отражатель изготовлен методом глубокой вытяжки из алюминиевого проката с последующим электрохимическим полированием и анодированием.
- Степень защиты — IP 65.
- Все элементы крепления и фиксации узлов изготавливаются из нержавеющей стали.

Установка

Светильник устанавливается на кронштейнах под углом 0–20° к горизонту или торцевым способом. Диаметр посадочного размера кронштейна — 48 мм. Рекомендуемая высота установки от 5 до 10 м.