

## ПРОЖЕКТОРЫ

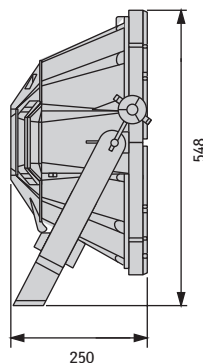
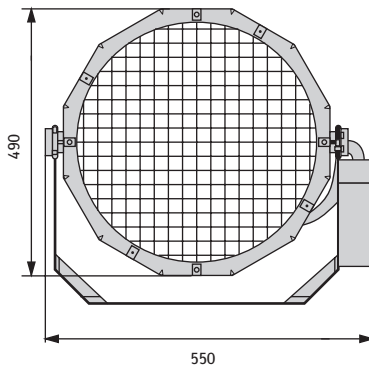


ГО 25-1000 • ГО 25-2000

## СЕРИЯ 25 «СПРИНТ»

ТУ 3461-025-15148777-08

### Габаритные размеры



### Основные параметры

НАЗВАНИЕ	ЗНАЧЕНИЕ
Напряжение, В	380 ±10%
Номинальная частота, Гц	50
Климатическое исполнение	У1
Коэффициент мощности, не менее	0,85
Габаритные размеры (L × В × Н), мм	548 × 490 × 250
Степень защиты оптической части	IP 65
Срок службы, лет, не менее	10

### Преимущества

- Современный дизайн.
- Компактность конструкции.
- Удобство в эксплуатации.
- Высокая степень пыле- и влагозащиты.

## Назначение

Освещение стадионов, горнолыжных спусков, больших открытых и закрытых спортивных сооружений.

## Тип источника

HQI-TS/NDL/S  
1000 и 2000 Вт



Сестрорецк. Освещение стадиона им. В. Коренькова



## Технические параметры

НАИМЕНОВАНИЕ	КПД не менее, %	ВЕС, кг	ТИП ЛАМПЫ
ГО 25-1000	80	11,9	HQI-TS/NDL/S
ГО 25-2000	80	11,9	HQI-TS/NDL/S

## Устройство

- Корпуса прожектора и выносного независимого блока ПРА изготовлены из силикона методом литья под давлением, покрыты термостойкой порошковой эмалью.
- Отражатели изготовлены из высококачественного алюминиевого проката, зеркального или диффузного характера отражения.
- Защитное стекло силикатное, термостойкое, ударопрочное.
- Все элементы крепления и защитные решетки выполнены из нержавеющей стали.
- В прожекторах применяются различные типы рефлекторов, что позволяет обеспечить требуемое светораспределение с соответствующими углами рассеяния:
 

ГО 25-1000-001-10°	ГО 25-2000-001-10°
ГО 25-1000-002-30°	ГО 25-2000-002-30°
ГО 25-1000-003-56°	ГО 25-2000-003-56°
- Прожектора комплектуются решеткой безопасности.