

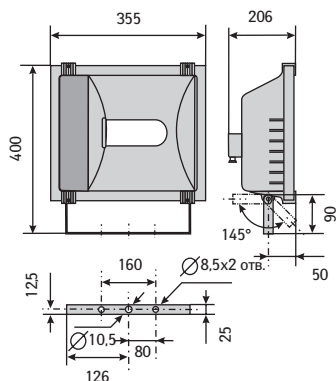


ГО 01-70-001 • ГО 01-150-001 • ГО 01-70-002 • ГО 01-150-002 • ГО 01-250-003 • ГО 01-400-003 • ГО 01-250-004 • ГО 01-400-004 • ЖО 01-70-001 • ЖО 01-100-001 • ЖО 01-150-001 • ЖО 01-70-002 • ЖО 01-100-002 • ЖО 001-150-002 • ЖО 01-250-003 • ЖО 01-400-003 • ЖО 01-250-004 • ЖО 01-400-004 • РО 01-125-001

СЕРИЯ 01

ТУ 3461-01-15148777-2005

Габаритные размеры



Основные параметры

| НАЗВАНИЕ | ЗНАЧЕНИЕ |
|---------------------------------|-------------|
| Напряжение, В | 220 ±10% |
| Номинальная частота, Гц | 50 |
| Климатическое исполнение | У1, ХЛ1 |
| Кэффициент мощности, не менее | 0,85 |
| Габаритные размеры (L*В*Н) | 400*355*206 |
| Степень защиты оптической части | IP 65 |
| Срок службы, лет, не менее | 10 |

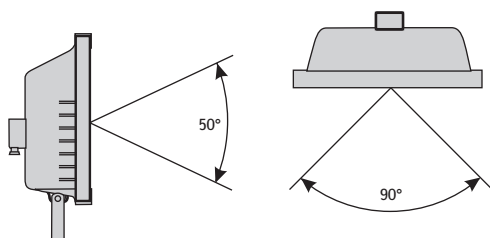
Преимущества

- Проектор прост и удобен в монтаже и эксплуатации.
- Корпус прожектора защищен от коррозии.
- Высокая степень защиты оптического блока обеспечивает заданные светотехнические характеристики во время всего срока эксплуатации.

Установка

Пржектор устанавливается на опорную поверхность. Для обслуживания прожекторов мощностью менее 250 Вт необходимо открыть два замка, соединяющие корпус и рамку со стеклом. Повернуть рамку на 90° для доступа к лампе. Для доступа к элементам ПРА необходимо отвернуть винт, крепящий отражатель, снять отражатель. Блок ПРА у прожекторов мощностью 250 и 400 Вт является независимым.

Светораспределение

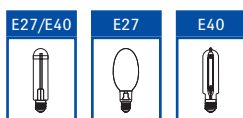


Назначение

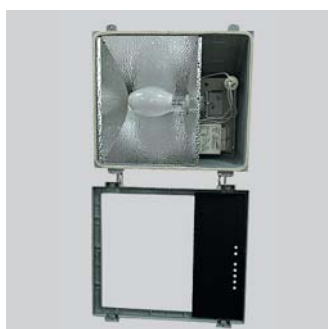
Освещение площадей, открытых пространств, фасадов зданий, крытых и открытых спортивных сооружений, архитектурная подсветка.

Тип источника

ДНаТ, ДРЛ, ДРИ



Оренбург. Освещение и подсветка моста через реку Урал



Технические параметры

| НАИМЕНОВАНИЕ | КПД не менее, % | ВЕС, кг | ТИП ПАТРОНА | ТИП ЛАМПЫ |
|--------------|--------------------|---------|----------------|--------------|
| ГО 01-70 | 55 | 7,1 | E 27 | ДРИ |
| ГО 01-150 | 55 | 7,3 | E 27 | ДРИ |
| ГО 01-250 | 55 | 9,0 | E 40 | ДРИ |
| ГО 01-400 | 55 | 9,0 | E 40 | ДРИ |
| ЖО 01-70 | 55 | 7,1 | E 27 | ДНаТ |
| ЖО 01-100 | 55 | 7,3 | E 40 | ДНаТ |
| ЖО 01-150 | 55 | 7,3 | E 40 | ДНаТ |
| ЖО 01-250 | 55 | 9,0 | E 40 | ДНаТ |
| ЖО 01-400 | 55 | 9,0 | E 40 | ДНаТ |
| РО 01-125 | 55 | 7,2 | E 27 | ДРЛ |

Устройство

- Корпус и рамка прожектора изготовлены методом литья под давлением из силумина, покрыты порошковой эмалью.
- В открытом положении рамка удерживается при помощи колец.
- Отражатель изготовлен из алюминия зеркального или диффузного характера отражения. Защитное стекло силикатное, термостойкое, ударопрочное.
- Высокая степень защиты оптического блока IP 65 достигается применением прокладки из кремнийорганической резины.
- Прожектор выпускается в двух модификациях: 001, 002 блок ПРА (выполнен на съемной панели, мощность лампы — менее 250 Вт) и 003, 004 блок ПРА (является независимым выносным и поставляется в отдельном металлическом корпусе со степенью защиты IP 65, мощность лампы — 250 и 400 Вт).
- Прожектор выпускается с различными типами отражателей в зависимости от назначения и светораспределения: 001, 003 симметричный и 002, 004 асимметричный.
- Все элементы крепления и фиксации узлов прожектора изготавливаются из нержавеющей стали.