

## СВЕТИЛЬНИКИ ПОДВЕСНЫЕ

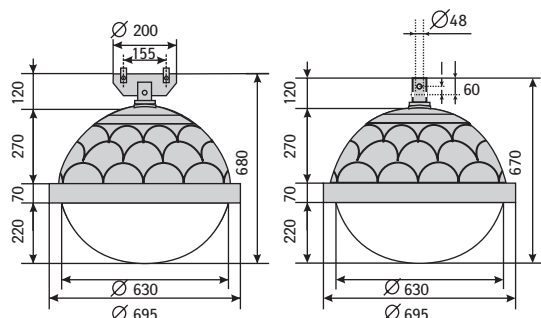


ЖСУ 20М-250-001 · ЖСУ 20М-400-001 · ЖСУ 20N-250-001 · ЖСУ 20N-400-001

## СЕРИЯ 20 «АВЕНЬЮ»

ТУ 3461-020N-15148777-2005  
ТУ 3461-020M-15148777-2005

### Габаритные размеры



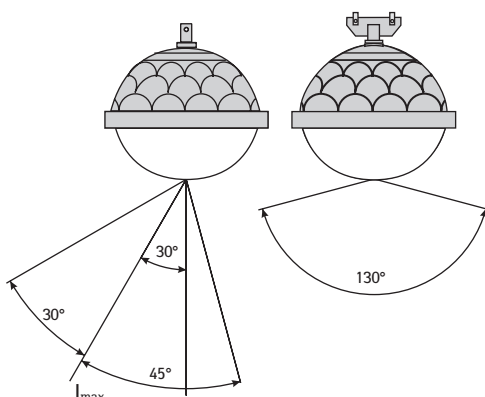
### Основные параметры

НАЗВАНИЕ	ЗНАЧЕНИЕ
Напряжение, В	220 ±10%
Номинальная частота, Гц	50
Климатическое исполнение	У1, ХЛ1
Коэффициент мощности, не менее	0,85
Габаритные размеры (L*В*Н)	695*695*680
Степень защиты: оптической части	IP 65
отсека ПРА	IP 43
Срок службы, лет, не менее	10

### Преимущества

- Святильник имеет оригинальный дизайн.
- Святильник прост и удобен в монтаже и обслуживании.
- Конструкция обеспечивает легкий доступ к пускорегулирующей аппаратуре без демонтажа святильника.
- Высокая степень защиты оптического блока обеспечивает заданные светотехнические характеристики во время всего срока эксплуатации.
- Конструкция патрондержателя предусматривает возможность установки лампы в положение, обеспечивающее необходимое светораспределение, соответствующее требованиям конкретного участка освещаемой территории.

### Светораспределение



## Назначение

Освещение улиц, магистралей, площадей с высокой и средней интенсивностью движения, парковых и пешеходных зон.

## Тип источника

ДНаТ



Санкт-Петербург. Московский проспект



## Технические параметры

НАИМЕНОВАНИЕ	КПД не менее, %	ВЕС, кг	ТИП ПАТРОНА	ТИП ЛАМПЫ
ЖСУ 20М-250-001	75	14.3	Е 40	ДНаТ
ЖСУ 20М-400-001	75	16.6	Е 40	ДНаТ
ЖСУ 20N-250-001	75	15.5	Е 40	ДНаТ
ЖСУ 22N-400-001	75	16.8	Е 40	ДНаТ

## Устройство

- Корпус светильника изготовлен методом литья под давлением из силумина, покрыт порошковой эмалью.
- Отражатель изготовлен из алюминиевого проката методом глубокой вытяжки с последующим электрохимическим полированием и анодированием.
- Защитное стекло из светостабилизированного поликарбоната.
- Оптический блок светильника выполнен цельным неразъемным герметичным блоком, обеспечивающим поддержание светотехнических параметров изделия в течение всего срока службы.
- Наклонная диафрагма изготовлена из композитных термостойких материалов.
- Декоративная облицовка светильника выполнена из армированного композитного материала.
- Пускорегулирующая аппаратура и патрон устанавливаются под крышкой.
- Все элементы крепления и фиксации узлов светильника изготавливаются из нержавеющей стали.

## Установка

Светильник ЖСУ 20 М устанавливается на консоли и закрепляется с помощью двух шпилек. Светильник ЖСУ 20 N устанавливается на несущем тросе и закрепляется с помощью специального приспособления. Рекомендуемая высота установки светильника — от 10 до 14 м. Требуемая высота и угол установки светильника определяются светотехническим расчетом.