

СВЕТИЛЬНИКИ ПОДВЕСНЫЕ

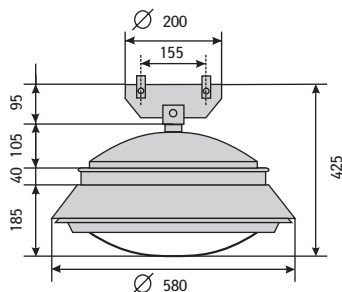


ЖСУ 22-150-001 · ЖСУ 22-250-001 · ЖСУ 22-400-001

СЕРИЯ 22 «НЛО»

ТУ 3461-022-15148777-2005

Габаритные размеры



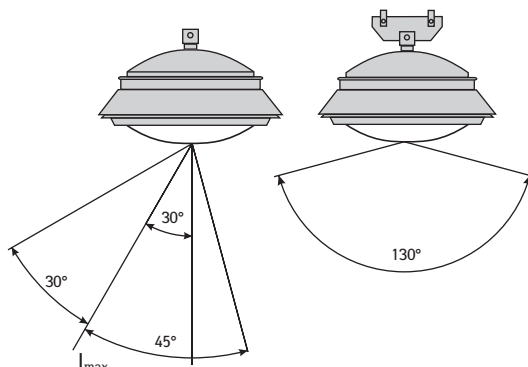
Основные параметры

НАЗВАНИЕ	ЗНАЧЕНИЕ
Напряжение, В	220 ±10%
Номинальная частота, Гц	50
Климатическое исполнение	У1, ХЛ1
Коэффициент мощности, не менее	0,85
Габаритные размеры (L*В*Н)	580*580*425
Степень защиты: оптической части	IP 65
отсека ПРА	IP 43
Срок службы, лет, не менее	10

Преимущества

- Святильник имеет оригинальный современный дизайн.
- Святильник прост и удобен в монтаже и обслуживании.
- Конструкция обеспечивает легкий доступ к пускорегулирующей аппаратуре без демонтажа святильника.
- Высокая степень защиты оптического блока обеспечивает заданные светотехнические характеристики во время всего срока эксплуатации.

Светораспределение

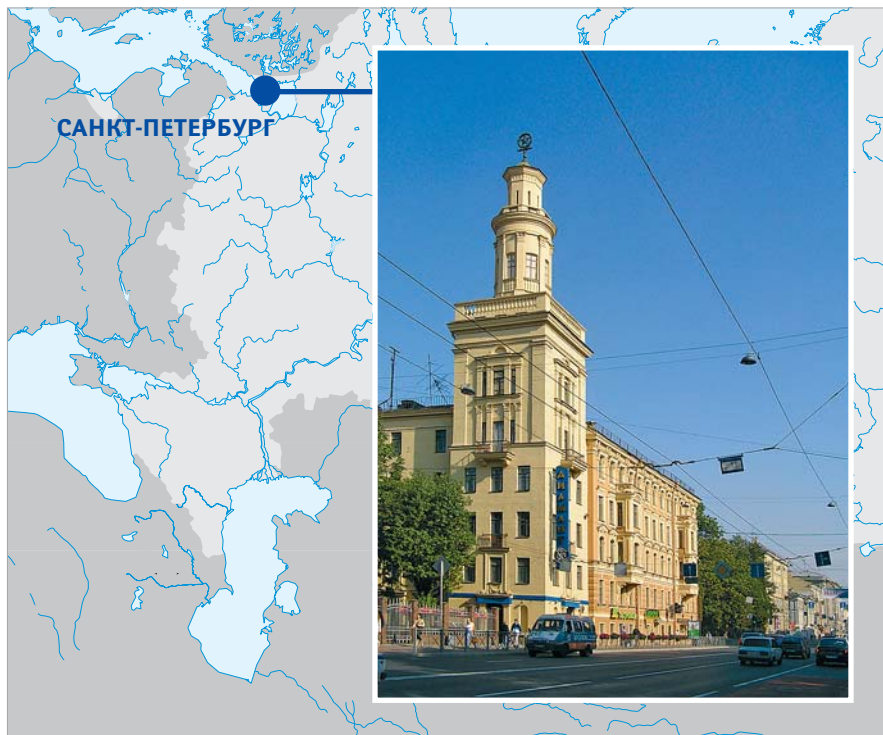


Назначение

Освещение улиц, магистралей, площадей с высокой и средней интенсивностью движения, парковых и пешеходных зон.

Тип источника

ДНаТ



Санкт-Петербург, Московский проспект



Технические параметры

НАИМЕНОВАНИЕ	КПД не менее, %	ВЕС, кг	ТИП ПАТРОНА	ТИП ЛАМПЫ
ЖСУ 22-150-001	75	11,5	Е 40	ДНаТ
ЖСУ 22-250-001	75	12,5	Е 40	ДНаТ
ЖСУ 22-400-001	75	13,9	Е 40	ДНаТ

Устройство

- Корпус и крышка светильника изготовлены методом литья под давлением из силумина, покрыты порошковой эмалью.
- Отражатель изготовлен из алюминиевого проката методом глубокой вытяжки с последующим электрохимическим полированием и анодированием.
- Защитное стекло силикатное, термостойкое, ударопрочное.
- Пускорегулирующая аппаратура и патрон устанавливаются под крышкой светильника.
- Панель отсоединяется от корпуса с помощью винтов и клемм WAGO.
- Открытие светильника производится посредством ослабления специального винта, при этом рамка светильника с оптическим блоком откидывается под собственным весом.
- Патрондержатель оснащен силиконовой герметизирующей прокладкой и войлочным фильтром, что обеспечивает степень защиты оптического блока — IP 65.
- Замена лампы осуществляется со стороны отсека ПРА.
- Все элементы крепления и фиксации узлов светильника изготавливаются из нержавеющей стали.

Установка

Светильник устанавливается на несущем тресе и закрепляется с помощью специального приспособления. Рекомендуемая высота установки светильника — от 10 до 14 м. Требуемая высота и угол установки светильника определяются светотехническим расчетом.