

**СВЕТИЛЬНИКИ
ПОДВЕСНЫЕ**



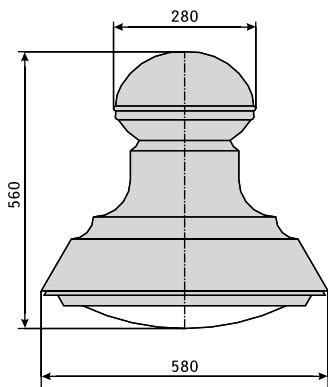
ЖСУ 22 Р-70-001 · ЖСУ 22 Р-100-001 · ЖСУ 22 Р- 150-001 · ЖСУ 22 Р-250-001 · ЖСУ 22 Р-400-001

СЕРИЯ 22 «РЕТРО»

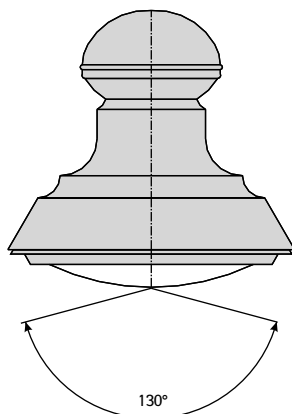
ТУ 3461-022Р-15148777-08

НОВАЯ МОДЕЛЬ

Габаритные размеры



Светораспределение



Основные параметры

НАЗВАНИЕ	ЗНАЧЕНИЕ
Напряжение, В	220 ± 10%
Номинальная частота, Гц	50
Климатическое исполнение	У1, ХЛ1
Коэффициент мощности, не менее	0,85
Габаритные размеры (L×B×H), мм	580×580×560
Степень защиты: оптической части	IP 65
отсека ПРА	IP 43
Срок службы, лет, не менее	10

Преимущества

- Светильник отличается оригинальным классическим дизайном
- Светильник прост и удобен в монтаже и обслуживании
- Конструкция обеспечивает легкий доступ к пускорегулирующей аппаратуре без демонтажа светильника
- Высокая степень защиты оптического блока обеспечивает заданные светотехнические характеристики во время всего срока эксплуатации.

Назначение

Для функционально-декоративного освещения улиц, парков, площадей.



Технические параметры

НАИМЕНОВАНИЕ	КПД не менее, %	ВЕС, кг	ТИП ПАТРОНА	ТИП ЛАМПЫ
ЖСУ 22 Р-70-001	75	10,8	E 27	ДНаТ
ЖСУ 22 Р-100-001	75	11,3	E 40	ДНаТ
ЖСУ 22 Р-150-001	75	11,7	E 40	ДНаТ
ЖСУ 22 Р-250-001	75	13	E 40	ДНаТ
ЖСУ 22 Р-400-001	75	14,3	E 40	ДНаТ

Устройство

- Корпус светильника изготовлен методом литья под давлением из силумина, покрыты порошковой эмалью.
- Декоративная надставка корпуса выполнена из раскатанного алюминиевого проката.
- Отражатель изготовлен из алюминиевого проката методом глубокой вытяжки с последующим электрохимическим полированием и анодированием.
- Защитное стекло силикатное, термостойкое, ударопрочное.
- Пускорегулирующая аппаратура и патрон устанавливаются под крышкой светильника.
- Панель отсоединяется от корпуса с помощью винтов и клемм WAGO.
- Патрондержатель оснащен силиконовой герметизирующей прокладкой и войлочным фильтром, что обеспечивает степень защиты оптического блока – IP 65.
- Замена лампы осуществляется со стороны отсека ПРА.
- Все элементы крепления и фиксации узлов светильника изготавливаются из нержавеющей стали.

Установка

Светильник может быть установлен как на несущем тросе, так и на кронштейны опор. Рекомендуемая высота установки светильника мощностью 70–150 Вт – 4–6 метров, мощностью 250–400 Вт – 9–10 м.

Требуемая высота и угол установки светильника определяются светотехническим расчетом.