



Устройство

Базовое исполнение:

- Стойка комплекса: граненая коническая опора (ОГК). Покрытие: горячее цинкование по ГОСТ 9.307-89 или по желанию заказчика окраска порошковой эмалью.
- Кронштейн. Покрытие: окраска порошковой эмалью.
- Отражатель: композитный армированный ударопрочный полимер с нанесением светоотражающего покрытия.

Высота комплекса: от 4 до 6 м.

Рекомендуемые осветительные приборы: ГО 05-150-011.

Преимущества

- Оригинальный современный дизайн.
- Отсутствие ослепляющего эффекта.
- Вандалостойкость.

КОМПЛЕКС ОТРАЖЕННОГО СВЕТА

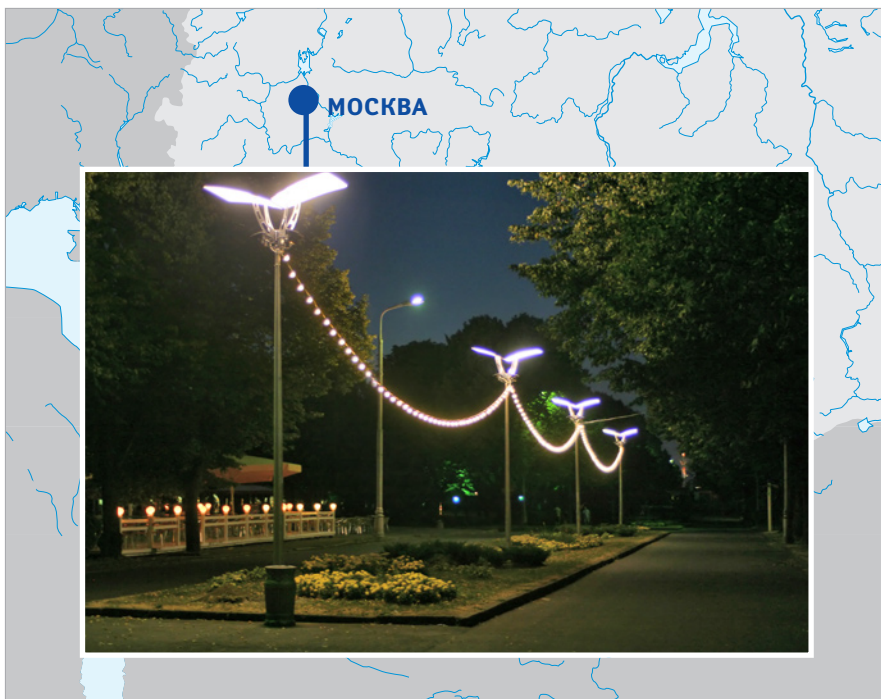
СЕРИЯ КОС

Светораспределение

2	3	4	9	10	13	19	23	29	29	30	29	29	23	19	13	10	9	4	3	2 lux	6 м
3	5	6	10	12	16	21	25	31	31	35	31	31	25	21	16	12	10	6	5	3	5
4	6	7	10	12	19	22	31	37	43	45	43	37	31	22	19	12	10	7	6	4	4
5	6	7	10	13	29	27	35	45	54	57	54	45	35	27	29	13	10	7	6	5	3
4	6	7	10	18	21	28	39	52	60	66	60	52	39	28	21	18	10	7	6	4	2
3	5	7	10	13	21	26	39	54	57	57	57	54	39	26	21	13	10	7	5	3	1
3	5	7	9	13	18	24	37	50	50	50	50	50	37	24	18	13	9	7	5	3	0
0	3	5	6	9	15	21	33	41	41	41	41	41	33	21	15	9	6	5	3	0	-1
10	9	8	7	6	5	4	3	2	1	1	2	3	4	5	6	7	8	9	10		

Назначение

Функционально-декоративное освещение скверов, парков, бульваров, пешеходных зон.



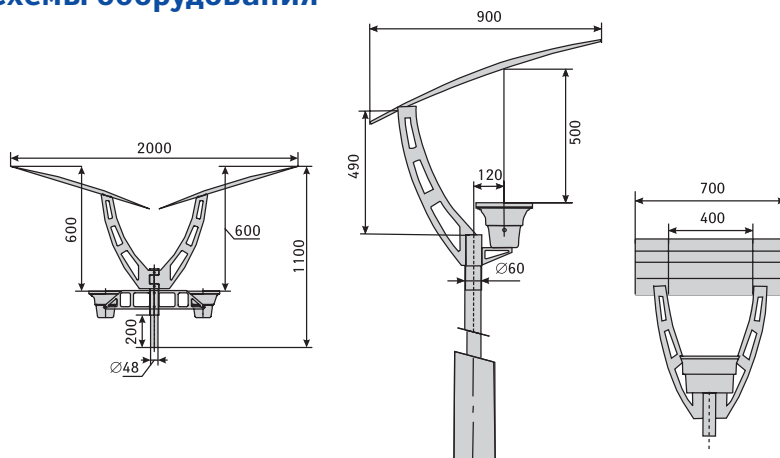
Москва. ЦПКиО им. Горького



КОС-Н

Н высота, м

Схемы оборудования



Светораспределение

		10	9	8	7	6	5	4	3	2	1	1	2	3	4	5	6	7	8	9	10	м
2	3	4	9	10	13	19	23	29	29	30	29	29	23	19	13	10	9	4	3	2	lux	6 м
3	5	6	10	12	16	21	25	31	31	35	31	31	25	21	16	12	10	6	5	3		5
4	6	7	10	12	19	22	31	37	43	45	43	37	31	22	19	12	10	7	6	4		4
5	6	7	10	13	29	27	35	45	54	57	54	45	35	27	29	13	10	7	6	5		3
4	6	7	10	18	21	26	39	52	60	66	60	52	39	26	21	18	10	7	6	4		2
3	5	7	10	13	21	26	39	54	57	II	57	54	39	26	21	13	10	7	5	3		1
3	5	7	9	13	18	24	37	50	50	II	50	50	37	24	18	13	9	7	5	3		0
0	3	5	6	9	15	21	33	41	41		41	41	33	21	15	9	6	5	3	0		-1
0	3	5	6	9	15	21	33	41	41		41	41	33	21	15	9	6	5	3	0		-1
3	5	7	9	13	18	24	37	50	50	II	50	50	37	24	18	13	9	7	5	3		0
3	5	7	10	13	21	26	39	54	57	57	57	54	39	26	21	13	10	7	5	3		1
4	6	7	10	18	21	26	39	52	60	66	60	52	39	26	21	18	10	7	6	4		2
4	6	7	10	13	29	27	35	45	54	57	54	45	35	27	29	13	10	7	6	5		3
4	6	7	10	12	19	22	31	37	43	45	43	37	31	22	19	12	10	7	6	4		4
3	5	6	10	12	16	21	25	31	31	35	31	31	25	21	16	12	10	6	5	3		5
2	3	4	9	10	13	19	23	29	29	30	29	29	23	19	13	10	9	4	3			6 м