



### ЭСТЕЧНЫЙ ВНЕШНИЙ ВИД

- Удобство в монтаже и обслуживании
- Высокая антикоррозийная стойкость покрытия, в том числе для морского климата
- Длительный срок службы
- Возможность изготовления по индивидуальным параметрам и окраски в любой цвет по таблице RAL
- Возможность монтажа от производителя

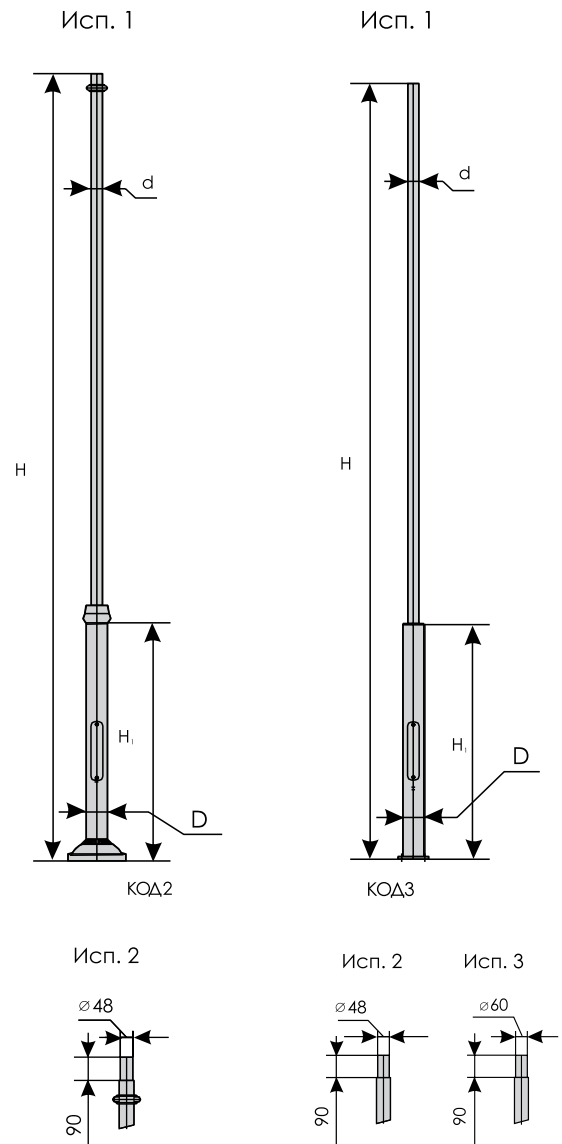
### ПРИМЕНЕНИЕ

Скверы, парки, площади, территории ТРЦ, бульвары, аллеи, пешеходные зоны, коттеджные поселки, объекты загородного строительства

### УСТРОЙСТВО

Опоры изготавливаются из трубного проката. Защищены от коррозии методом горячего цинкования (ГОСТ 9.307-2021). Дополнительно покрываются лаком. В нижней части опоры располагается закрытый отсек (лючок) для установки автоматических выключателей и клеммных блоков. Возможна установка декоративных элементов.

Конструкция опоры рассчитана в лицензионном ПО, с учетом предельно допустимого отклонения (1/75 высоты), согласно рекомендации ЦНИИСК им. В.А. Кучеренко (вх. №3-1139 от 19.08.2021).



### ТЕХНИЧЕСКИЕ ХАРАКТЕРИСТИКИ

Примеры типовых исполнений КОД

Модель	Вес, м	Высота, h	Высота нижней части, H1	Посадочный размер, d	Диаметр нижней трубы, D	Размеры опорного фланца, A	Межцентровое расстояние отверстий
КОД (2/3)-2.4	21,8 кг	2,4 м	0,9 м	57 / 48 мм	108 мм	230 мм	170 мм
КОД (2/3)-2.5	22,0 кг	2,5 м	0,9 м	57 / 48 мм	108 мм	230 мм	170 мм
КОД (2/3)-2.6	22,4 кг	2,6 м	0,9 м	57 / 48 мм	108 мм	230 мм	170 мм
КОД (2/3)-2.7	22,6 кг	2,7 м	0,9 м	57 / 48 мм	108 мм	230 мм	170 мм
КОД (2/3)-2.8	22,9 кг	2,8 м	0,9 м	57 / 48 мм	108 мм	230 мм	170 мм
КОД (2/3)-2.9	23,1 кг	2,9 м	0,9 м	57 / 48 мм	108 мм	230 мм	170 мм
КОД-3-3.5	28,2 кг	3,5 м	1,2 м	57 / 48 мм	108 мм	230 мм	170 мм
КОД-3-4	29,4 кг	4,0 м	1,2 м	57 / 48 мм	108 мм	230 мм	170 мм

\* Вес, указанный в таблице, является расчетным (теоретическим). Допускается отклонение фактического веса от расчетного согласно требований ГОСТ 19903-2015, ГОСТ 10704-91

Материал	Трубный прокат	Ветровой район	с I по VII
Покрытие	Горячее цинкование (ГОСТ 9.307-2021). Защита от коррозии не менее 25 лет	Климатическое исполнение	I <sub>2</sub> , II <sub>4</sub>
Отделка	Лакокрасочное покрытие		