



ВЫСОТА 7,5 МЕТРОВ

- Удобство в монтаже и обслуживании
- Эстетичный внешний вид и возможность установки дополнительного оборудования
- Высокая антикоррозийная стойкость покрытия, в том числе для морского климата
- Длительный срок службы
- Возможность изготовления по индивидуальным параметрам и окраски в любой цвет по таблице RAL
- Возможность монтажа от производителя

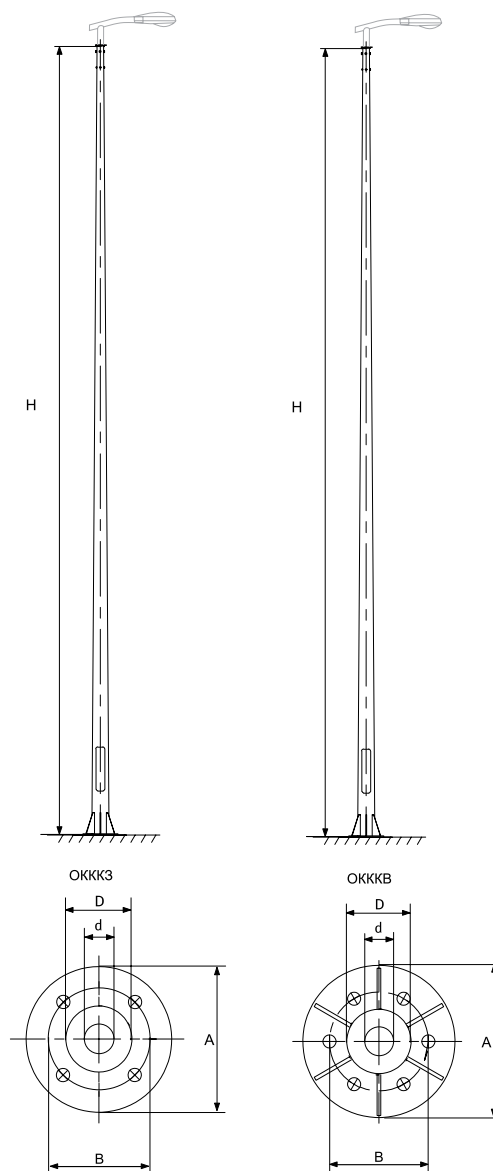
ПРИМЕНЕНИЕ

Освещение жилых кварталов, пешеходных зон, аллей, бульваров, парков

УСТРОЙСТВО

Опоры представляют собой полую оболочку, в сечении которой - круг. Изготавливаются из листовой стали с одним продольным сварным швом, защищены от коррозии методом горячего цинкования (ГОСТ 9.307-2021). Данный вид покрытия не является декоративным и носит сугубо функциональный характер. Гарантия на коррозионную стойкость — не менее 25 лет.

Конструкция опоры рассчитана в лицензионном ПО, с учетом предельно допустимого отклонения (1/75 высоты), согласно рекомендации ЦНИИСК им. В.А. Кучеренко (вх. №3-1139 от 19.08.2021).



ТЕХНИЧЕСКИЕ ХАРАКТЕРИСТИКИ

Примеры типовых исполнений ОКККЗ, ОКККВ

Модель	Высота, Н	Расчетный вес*, т,кг	Диаметры сечений опоры, ДН x ДВ, мм	Размер опорного фланца, А	Межцентровое расстояние оверстий, В	Рекомендуемый диаметр хвостовика кронштейна	Закладная деталь
ВОЗДУШНАЯ ПОДВОДКА ПИТАНИЯ							
ОКККВ-7,5	7,5 м	98,9 кг	174 x 76 мм	370 мм	240 мм	48 мм	ФМ-0,159
ОКККВ-7,5 А	7,5 м	80,9 кг	140 x 60 мм	370 мм	240 мм	48 мм	ФМ-0,159
ОКККВ-7,5 У1	7,5 м	118 кг	193 x 95 мм	450 мм	320 мм	48 мм	ФМ-0,219
ОКККВ-7,5 У2	7,5 м	123 кг	200 x 102 мм	450 мм	320 мм	48 мм	ФМ-0,219
ОКККВ-7,5 С1	7,5 м	142,6 кг	193 x 95 мм	450 мм	320 мм	48 мм	ФМ-0,219
ОКККВ-7,5 С2	7,5 м	160,4 кг	213 x 115 мм	450 мм	320 мм	48 мм	ФМ-0,219
ОКККВ-7,5 С3	7,5 м	171,9 кг	226 x 128 мм	450 мм	320 мм	48 мм	ФМ-0,219
ПОДЗЕМНАЯ ПОДВОДКА ПИТАНИЯ							
ОКККЗ-7,5	7,5 м	84 кг	140 x 60 мм	370 мм	240 мм	48 мм	ФМ-0,159

* Вес, указанный в таблице, является расчетным (теоретическим). Допускается отклонение фактического веса от расчетного согласно требований ГОСТ 19903-2015, ГОСТ 10704-91

Материал	Листовая сталь. Опора изготавливается методом гибки	Дополнительное покрытие	Лакокрасочное покрытие
Покрытие	Горячее оцинкование (ГОСТ 9.307-2021). Защита от коррозии не менее 25 лет	Ветровой район	с I по III
		Климатическое исполнение	I ₂ , II ₄