



## БАЗОВАЯ ВЫСОТА 14-50 МЕТРОВ

- Удобство в монтаже и обслуживании
- Безопасность обслуживания за счет механизма спуска и подъема мобильной короны
- Не требуется специального оборудования для обслуживания
- Высокая антикоррозийная стойкость покрытия, в том числе для морского климата
- Длительный срок службы
- Возможность изготовления по индивидуальным параметрам и окраски в любой цвет по таблице RAL
- Возможность монтажа от производителя

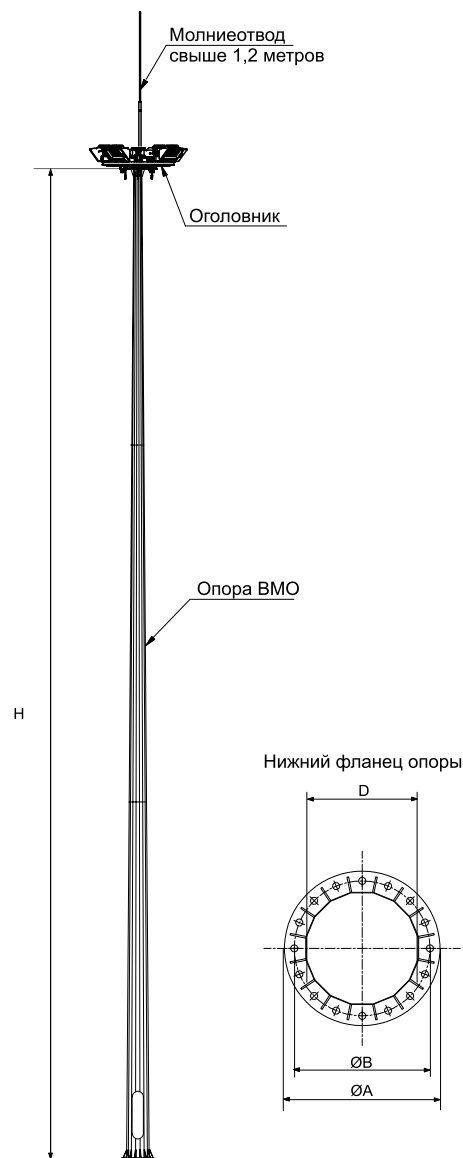
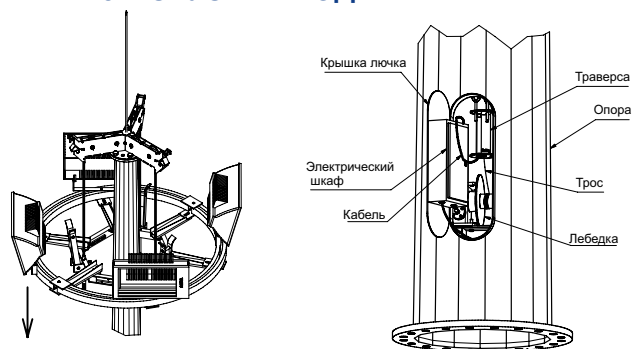
## УСТРОЙСТВО

Мачта ВМО изготавливается из листовой стали методом гибки с несколькими продольными сварными швами. Для подъема и спуска короны с осветительными приборами применяются электроприводы разной мощности. Подъемный механизм располагается внутри опоры.

Молниеотвод серии ВГМ представляет собой мачту серии ВМО с молниеприемником свыше 2 метров

Конструкция опоры рассчитана в лицензионном ПО, с учетом предельно допустимого отклонения (1/75 высоты), согласно рекомендации ЦНИИСК им. В.А. Кучеренко (вх. №3-1139 от 19.08.2021)

## МЕХАНИЗМ СПУСКА И ПОДЪЕМА



## ТЕХНИЧЕСКИЕ ХАРАКТЕРИСТИКИ

Примеры типовых исполнений ВМО. Параметры опоры могут варьироваться в зависимости от технического задания заказчика

Модель	Вес*, м	Высота**, Н	Нижний диаметр, D	Диаметр опорного фланца, А	Межцентровое расстояние отверстий, В
ВМО-16	564 ~ 760 кг	16 м	450 ~ 600 мм	640 ~ 820 мм	540 ~ 700 мм
ВМО-20	677 ~ 1127 кг	20 м	450 ~ 540 мм	640 ~ 750 мм	600 ~ 650 мм
ВМО-25	1104 ~ 1510 кг	25 м	480 ~ 630 мм	750 ~ 900 мм	650 ~ 810 мм
ВМО-30	1409 ~ 2430 кг	30 м	600 ~ 760 мм	800 ~ 1025 мм	700 ~ 915 мм
ВМО-35	2481 ~ 4480 кг	35 м	680 ~ 1330 мм	900 ~ 1580 мм	800 ~ 1450 мм
ВМО-40	2556 ~ 5354 кг	40 м	750 ~ 1150 мм	950 ~ 1430 мм	850 ~ 1290 мм
ВМО-45	3841 ~ 4737 кг	45 м	780 ~ 920 мм	1040 ~ 1280 мм	930 ~ 1130 мм
ВМО-50**	7800 кг	50 м	965 мм	1280 мм	1130 мм

\* Вес, указанный в таблице, является расчетным (теоретическим). Допускается отклонение фактического веса от расчетного согласно требований ГОСТ 19903-2015, ГОСТ 10704-91

\*\* Высоты мачт, представленные в таблице, - базовые. В зависимости от технического задания высота и параметры могут варьироваться

Материал	Листовая сталь. Опора изготавливается методом гибки
Покрытие	Горячее оцинкование (ГОСТ 9.307-89). Защита от коррозии не менее 25 лет
Отделка	Возможно лакокрасочное покрытие
Ветровой район	с I по VII
Климатическое исполнение	I <sub>2</sub> , II <sub>4</sub>